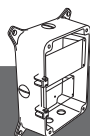


# Монтаж



РАСПРЕДЕЛИТЕЛЬНАЯ КОРОБКА

## СОДЕРЖАНИЕ

1. РАСПРЕДЕЛИТЕЛЬНАЯ КОРОБКА	1 шт.	5. КАБЕЛЬ	2 шт.
2. УСТАНОВОЧНЫЙ АНКЕРНЫЙ БОЛТ (W5/16)	4 шт.	6. КЛЮЧ (6 мм)	1 шт.
3. ВИНТ M8x 25	4 шт.	7. РУКОВОДСТВО	1 шт.
4. ШАЙБА	4 шт.		

### А. Монтаж на стене

- A-1. Если необходимо установить камеру на бетонную стену, следует просверлить 4 отверстия диаметром 13 мм, как показано на Рисунке 1. (Глубина - 37 мм)
- A-2. Вставить УСТАНОВОЧНЫЕ АНКЕРНЫЕ БОЛТЫ в отверстия.
- A-3. Закрепить УСТАНОВОЧНЫЕ АНКЕРНЫЕ БОЛТЫ кронштейна с помощью гайки. (РИС. 2)
- A-4. Установить настенный кронштейн в сборе в распределительную коробку, как показано на Рисунке 1, закрепить его с помощью винтов M5 x 100 и закрыть его заглушкой. (РИС. 3)
- A-5. Закрепить распределительную коробку на настенном кронштейне с помощью винта M8 x 25. (РИС. 3)

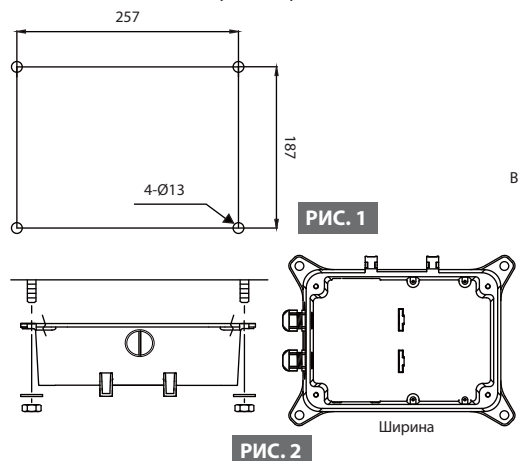


РИС. 1

РИС. 2

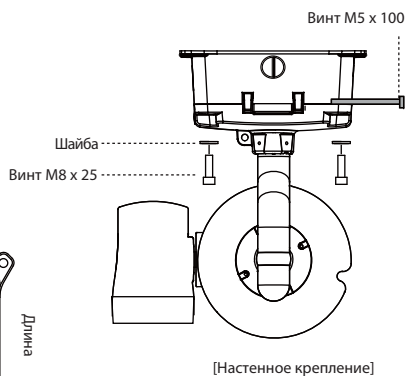


РИС. 3

### В. Монтаж на мачте

- B-1. Перед установкой кронштейна для монтажа на мачту, закрепить нужный держатель на мачте четырьмя болтами M10. (РИС. 4)
- B-2. Плотно стянуть кронштейн с помощью СТЯЖКИ. (РИС. 5)
- B-3. Установить настенный кронштейн в сборе в распределительную коробку, как показано на Рисунке 1, закрепить его с помощью винтов M5 x 100 и закрыть его заглушкой. (РИС. 3)

# Монтаж



РАСПРЕДЕЛИТЕЛЬНАЯ КОРОБКА

- B-4. Закрепить распределительную коробку на настенном кронштейне с помощью винта M8 x 25. (РИС. 3)

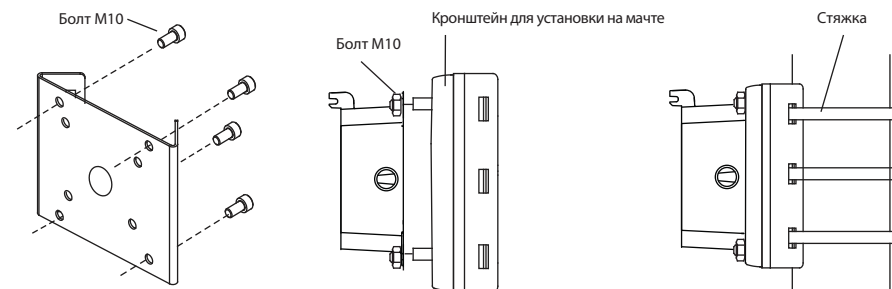


РИС. 4

РИС. 5

### С. Монтаж на угловом крепеже

- C-1. К месту крепления приложить соответствующий угловой крепеж и разметить место под будущие отверстия. (РИС. 6)
- C-2. Просверлить 4 отверстия диаметром 13 мм. (Глубина - 37 мм)
- C-3. Вставить УСТАНОВОЧНЫЕ АНКЕРНЫЕ БОЛТЫ в отверстия. (РИС. 8)
- C-4. Перед установкой углового крепежа зафиксировать нужную распределительную коробку на угловом крепеже четырьмя болтами M10. Зафиксировать установочный анкерный болт кронштейна на стене с помощью гайки. (РИС. 7)
- C-5. Установить настенный кронштейн в сборе в распределительную коробку, как показано на Рисунке 1, закрепить его с помощью винтов M5 x 100 и закрыть его заглушкой. (РИС. 3)
- C-6. Закрепить распределительную коробку на настенном кронштейне с помощью винта M8 x 25. (РИС. 3)

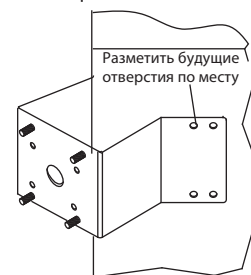


РИС. 6

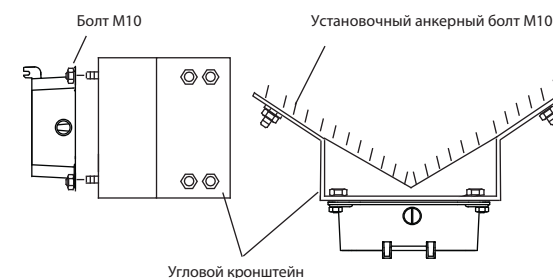
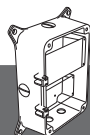


РИС. 7

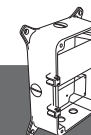
РИС. 8

# Монтаж



РАСПРЕДЕЛИТЕЛЬНАЯ КОРОБКА

# Монтаж



РАСПРЕДЕЛИТЕЛЬНАЯ КОРОБКА

Подключить питание адаптера и установить пластину.

